



Nom du projet : \_\_\_\_\_ Type : \_\_\_\_\_ Date : \_\_\_\_\_ Wattage : \_\_\_\_\_

Notes : \_\_\_\_\_

### **Caractéristiques :**

- ❑ DEL de type CREE SMD3030 de haute puissance
- ❑ Alimentation au choix 120V-277V CA ou 347V-480VCA
- ❑ Consommation de 150W, 200W, 300W ou 400W
- ❑ CCT de 4000K, 5000K ou 5700K
- ❑ Boitier extrêmement robuste d'aluminium
- ❑ Lentille de polycarbonate de haute qualité
- ❑ Efficacité de ~145lm/W
- ❑ 4 types au choix de diffusion de la lumière
- ❑ Finition en revêtement de poudre de polyestère
- ❑ Anti-rouille et anti-corrosion
- ❑ Entièrement scellé contre la poussière et insectes
- ❑ Installation simple et facile sur la majorités des surfaces
- ❑ Indice de protection de IP65
- ❑ Capteurs photoélectrique en option

### **Certifications :**

- ❑ Conforme aux certifications en vigueur au Canada et aux États-Unis.
- ❑ Conforme au norme DLC Premium

### **Garantie :**

- ❑ Le LS-IND-SB-xxV-xxW-xxK possède une garantie de 5 ans

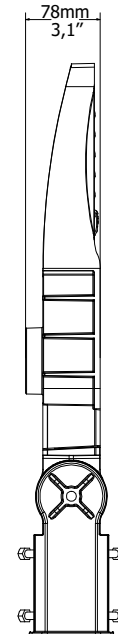
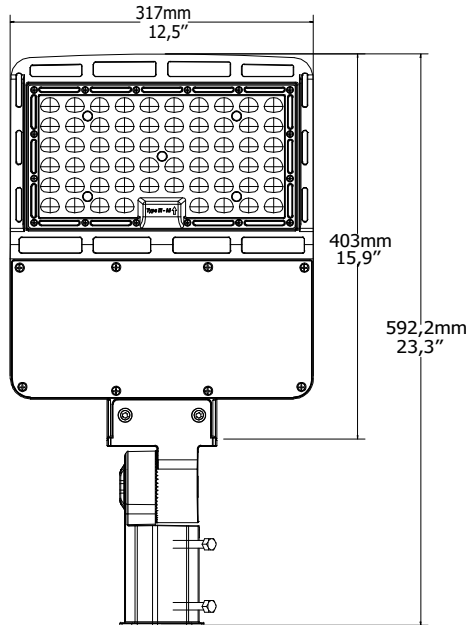
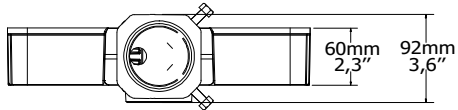
\*Voir notre politique sur notre site  
[www.borealux.com](http://www.borealux.com)

**Options de commandes :**

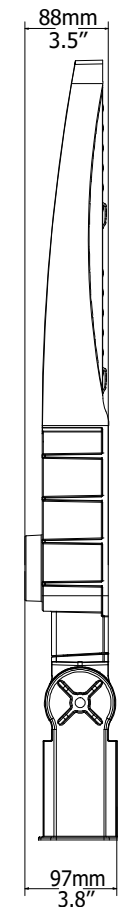
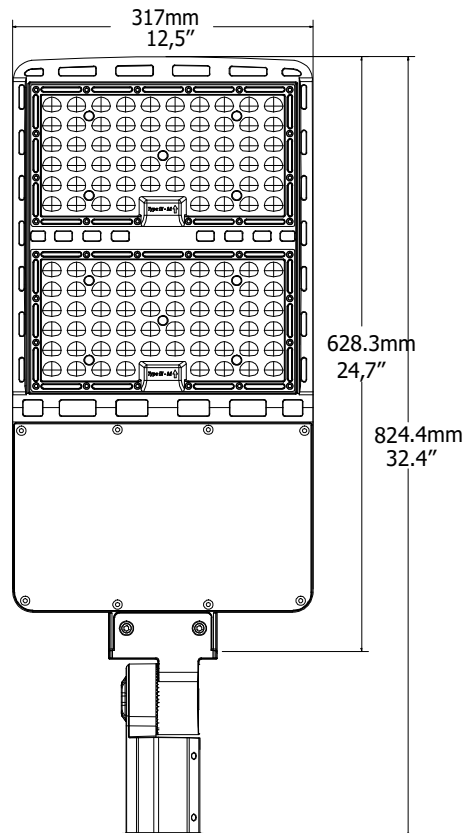
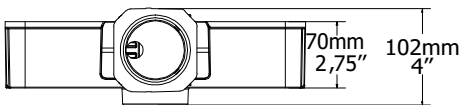
# de produit	Voltage	Watt	CCT	Lumen	Type de diffusion au choix	Dimensions métriques (L x l x h)	Dimensions impériales (L x l x h)	IP
LS-IND-SB-120V-277V-150W-4000K	120V-277V AC	150W	4000K	21000lm	II / III / IV / V	Voir dessin*	Voir dessin*	IP65
LS-IND-SB-120V-277V-150W-5000K	120V-277V AC	150W	5000K	21000lm	II / III / IV / V	Voir dessin*	Voir dessin*	IP65
LS-IND-SB-120V-277V-150W-5700K	120V-277V AC	150W	5700K	21000lm	II / III / IV / V	Voir dessin*	Voir dessin*	IP65
LS-IND-SB-347V-480V-150W-4000K	347V-480V AC	150W	4000K	21000lm	II / III / IV / V	Voir dessin*	Voir dessin*	IP65
LS-IND-SB-347V-480V-150W-5000K	347V-480V AC	150W	5000K	21000lm	II / III / IV / V	Voir dessin*	Voir dessin*	IP65
LS-IND-SB-347V-480V-150W-5700K	347V-480V AC	150W	5700K	21000lm	II / III / IV / V	Voir dessin*	Voir dessin*	IP65
LS-IND-SB-120V-277V-200W-4000K	120V-277V AC	200W	4000K	28000lm	II / III / IV / V	Voir dessin*	Voir dessin*	IP65
LS-IND-SB-120V-277V-200W-5000K	120V-277V AC	200W	5000K	28000lm	II / III / IV / V	Voir dessin*	Voir dessin*	IP65
LS-IND-SB-120V-277V-200W-5700K	120V-277V AC	200W	5700K	28000lm	II / III / IV / V	Voir dessin*	Voir dessin*	IP65
LS-IND-SB-347V-480V-200W-4000K	347V-480V AC	200W	4000K	28000lm	II / III / IV / V	Voir dessin*	Voir dessin*	IP65
LS-IND-SB-347V-480V-200W-5000K	347V-480V AC	200W	5000K	28000lm	II / III / IV / V	Voir dessin*	Voir dessin*	IP65
LS-IND-SB-347V-480V-200W-5700K	347V-480V AC	200W	5700K	28000lm	II / III / IV / V	Voir dessin*	Voir dessin*	IP65
LS-IND-SB-120V-277V-300W-4000K	120V-277V AC	300W	4000K	42000lm	II / III / IV / V	Voir dessin*	Voir dessin*	IP65
LS-IND-SB-120V-277V-300W-5000K	120V-277V AC	300W	5000K	42000lm	II / III / IV / V	Voir dessin*	Voir dessin*	IP65
LS-IND-SB-120V-277V-300W-5700K	120V-277V AC	300W	5700K	42000lm	II / III / IV / V	Voir dessin*	Voir dessin*	IP65
LS-IND-SB-347V-480V-300W-4000K	347V-480V AC	300W	4000K	42000lm	II / III / IV / V	Voir dessin*	Voir dessin*	IP65
LS-IND-SB-347V-480V-300W-5000K	347V-480V AC	300W	5000K	42000lm	II / III / IV / V	Voir dessin*	Voir dessin*	IP65
LS-IND-SB-347V-480V-300W-5700K	347V-480V AC	300W	5700K	42000lm	II / III / IV / V	Voir dessin*	Voir dessin*	IP65
LS-IND-SB-120V-277V-400W-4000K	120V-277V AC	400W	4000K	56000lm	II / III / IV / V	Voir dessin*	Voir dessin*	IP65
LS-IND-SB-120V-277V-400W-5000K	120V-277V AC	400W	5000K	56000lm	II / III / IV / V	Voir dessin*	Voir dessin*	IP65
LS-IND-SB-120V-277V-400W-5700K	120V-277V AC	400W	5700K	56000lm	II / III / IV / V	Voir dessin*	Voir dessin*	IP65
LS-IND-SB-347V-480V-400W-4000K	347V-480V AC	400W	4000K	56000lm	II / III / IV / V	Voir dessin*	Voir dessin*	IP65
LS-IND-SB-347V-480V-400W-5000K	347V-480V AC	400W	5000K	56000lm	II / III / IV / V	Voir dessin*	Voir dessin*	IP65
LS-IND-SB-347V-480V-400W-5700K	347V-480V AC	400W	5700K	56000lm	II / III / IV / V	Voir dessin*	Voir dessin*	IP65

**Dimensions :**

**LS-IND-SB-XXV-150W-XXK**

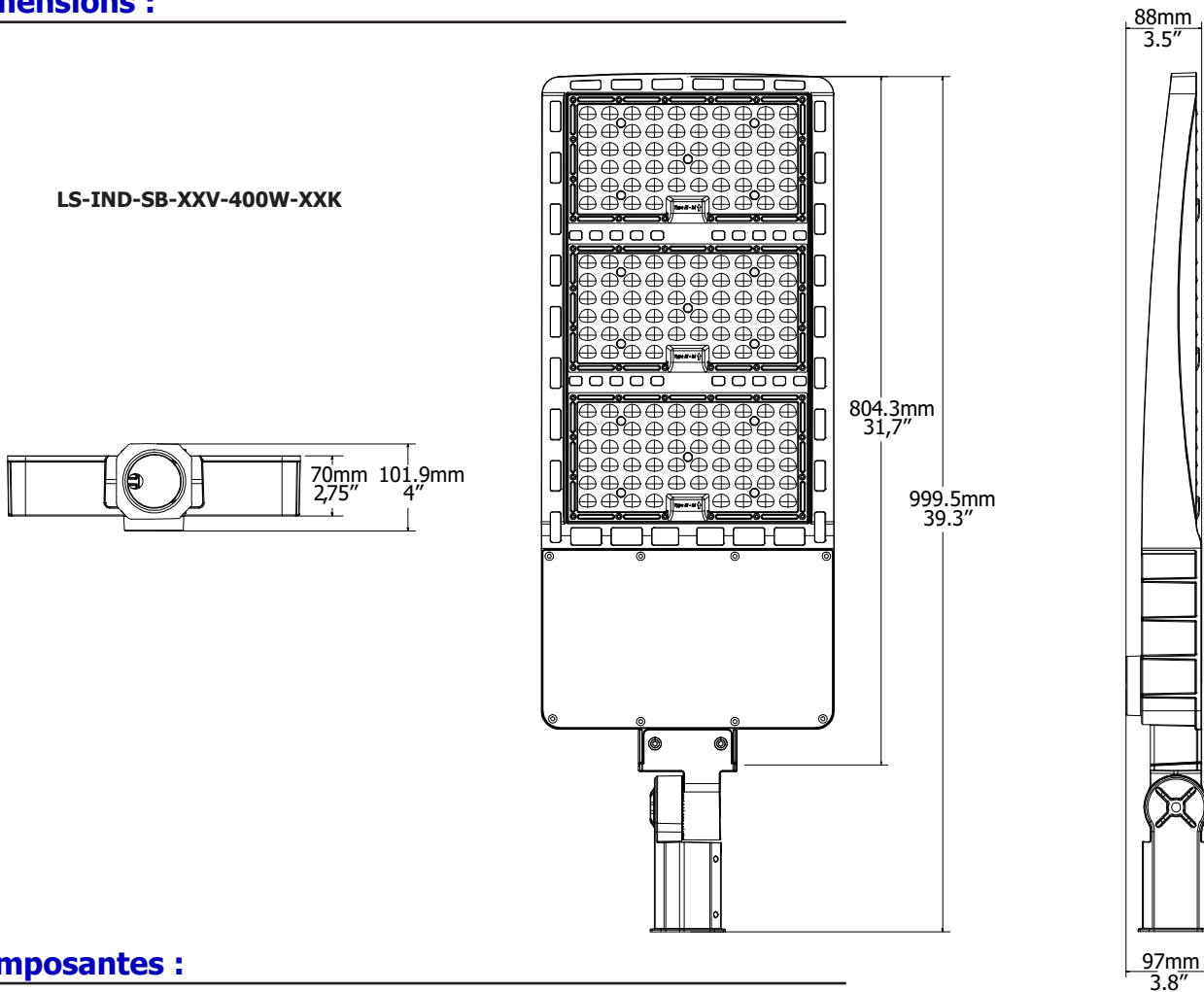


**LS-IND-SB-XXV-200W-XXK**  
**LS-IND-SB-XXV-300W-XXK**

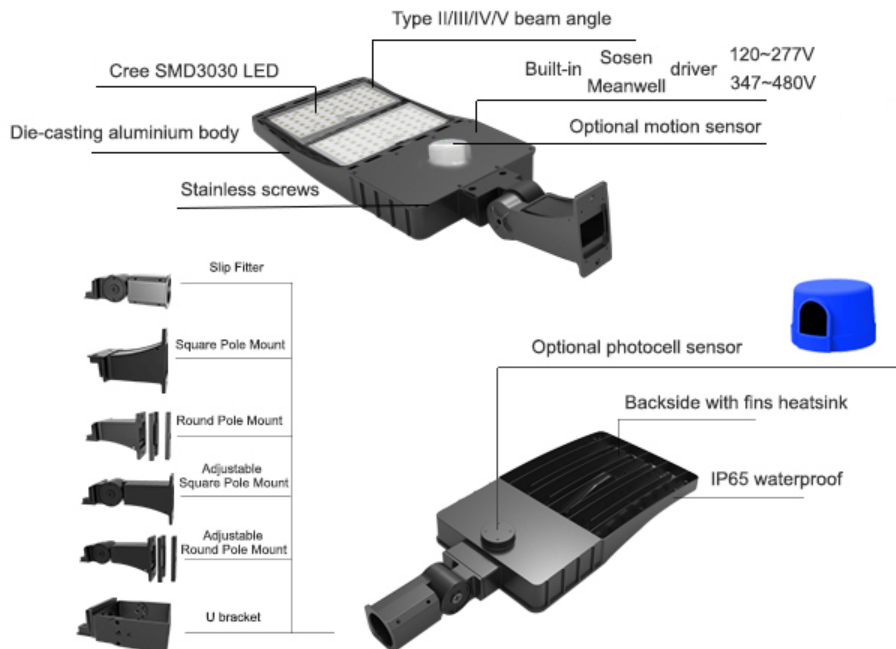


**Dimensions :**

LS-IND-SB-XXV-400W-XXK

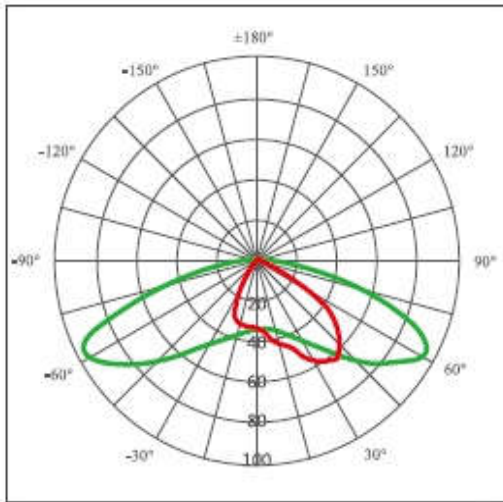


**Composantes :**

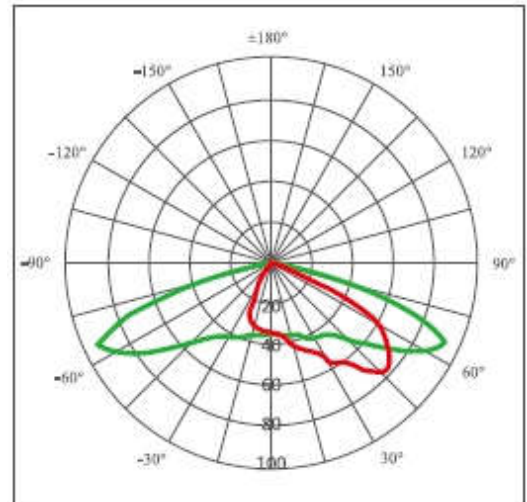


Rapports photométriques :

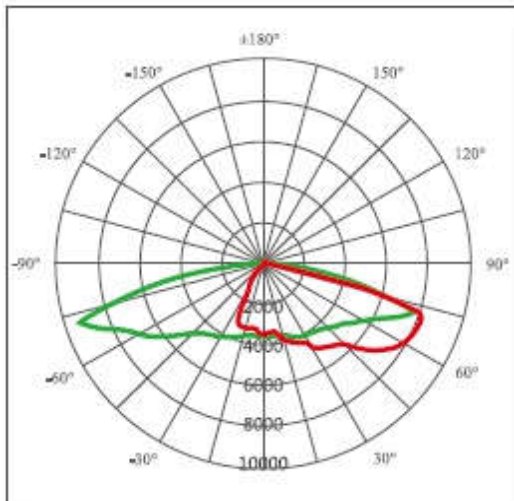
Distribution Type II



Distribution Type III



Distribution Type IV



Distribution Type V

